

แบบวิศวกรรมไฟฟ้าและสื่อสาร

ELECTRICAL

อาคาร C



CMRU

แบบก่อสร้างหอพักนักศึกษา 7 ชั้น กลุ่มที่ 1 อาคาร C และ D
มหาวิทยาลัยราชภัฏ เชียงใหม่
สถานที่ตั้ง ศูนย์แม่ริม อำเภอแม่ริม จังหวัดเชียงใหม่

DRAWING SET ISSUED OF PACKAGE

E แบบวิศวกรรมไฟฟ้าและสื่อสาร
ELECTRICAL

11

TOTAL SHEETS: 11
PROJECT NO.

ISSUED DATE : มีนาคม 2562



แปลนฯ

25 soi 13 Sirinankajajum Rd.
Suthep Muang Chiangmai
Tel 053 594918
Fax 053 594996

PROJECT:

อาคารหอพักนักศึกษา 7 ชั้น
กลุ่มที่ 1 อาคาร C และ D

LOCATION:

ศูนย์แม่ริม อำเภอแม่ริม
จังหวัดเชียงใหม่

ARCHITECTS:

ชวัญชัย สุธรรมชาว ส.ศ.บ. 3000
วรรัตน์ รันตชัย ก.ศ.บ. 17474
เบ็ญจโรจน์ กันนิยา ก.ศ.บ. 18332

LANDSCAPE ARCHITECTS:

จิรัชย์ เจริญวิศวกรรม ส.ก.บ. 79

ENGINEERS:

ศพรวิทย์ ไชยแสน ส.บ.ก. 8674
ศักดิ์ชัย ทองพันธ์ ก.บ. 33429

ELECTRICAL ENGINEERS:

จำนงค์ ไชยกุล ส.พ.ก. 4537

SANITARY ENGINEERS:

สุภชัย คงจันทร์ ส.พ. 276

MECHANICAL ENGINEERS:

สมจิตร ชินชัย ก.ก. 25566

TITLE:
ELECTRICAL DRAWING LIST
MAIN FEEDER OUTDOOR

SCALE:
1 : 100

APPROVED BY:

REVISION

NO.	DESCRIPTION	DATE

PROJECT NO :

อาคาร C

SHEETS NO:
01

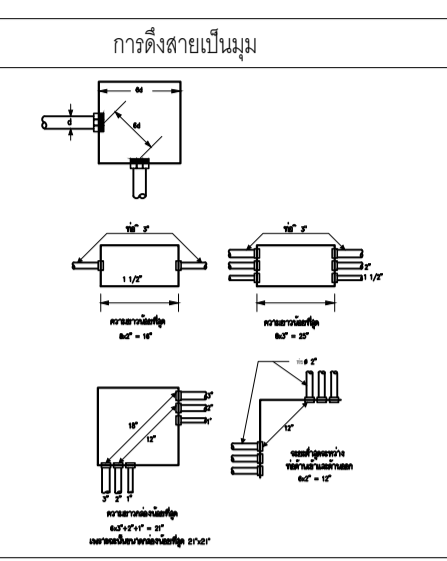
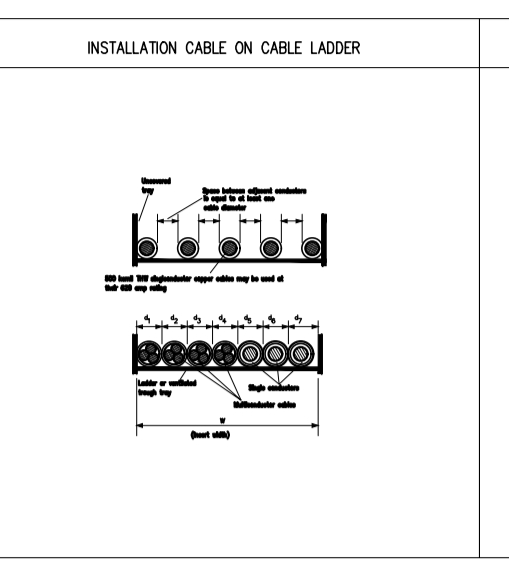
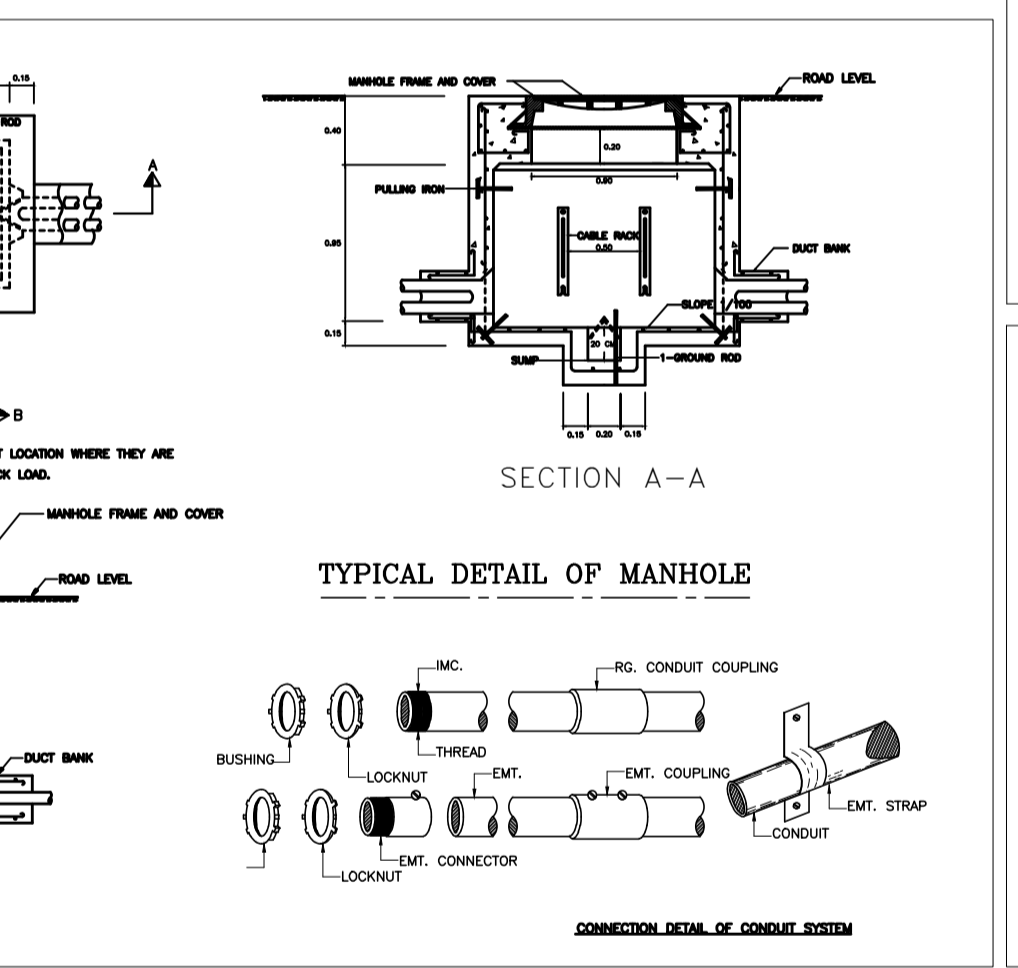
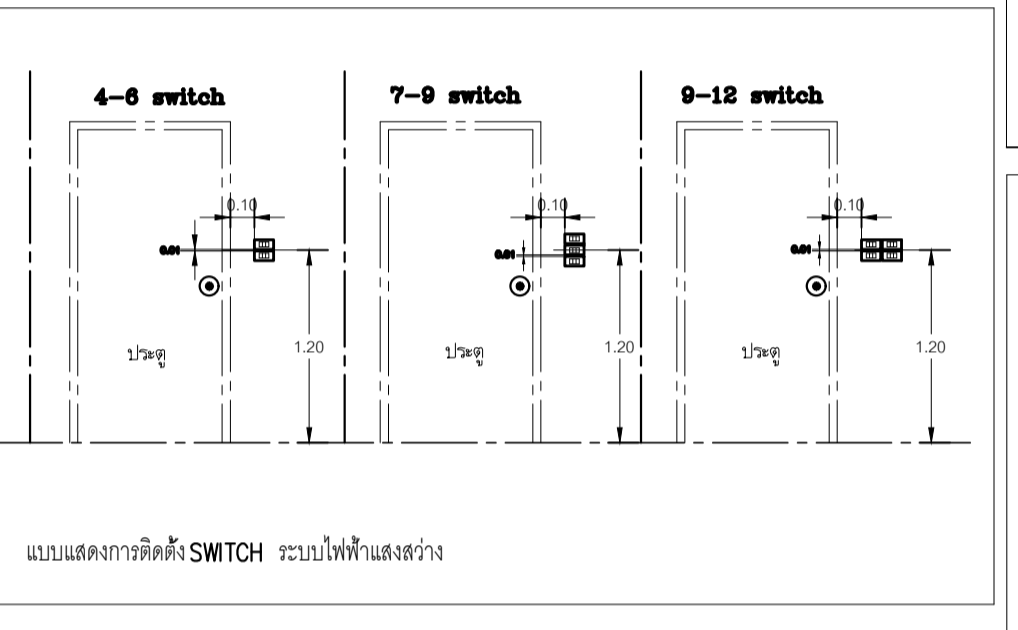
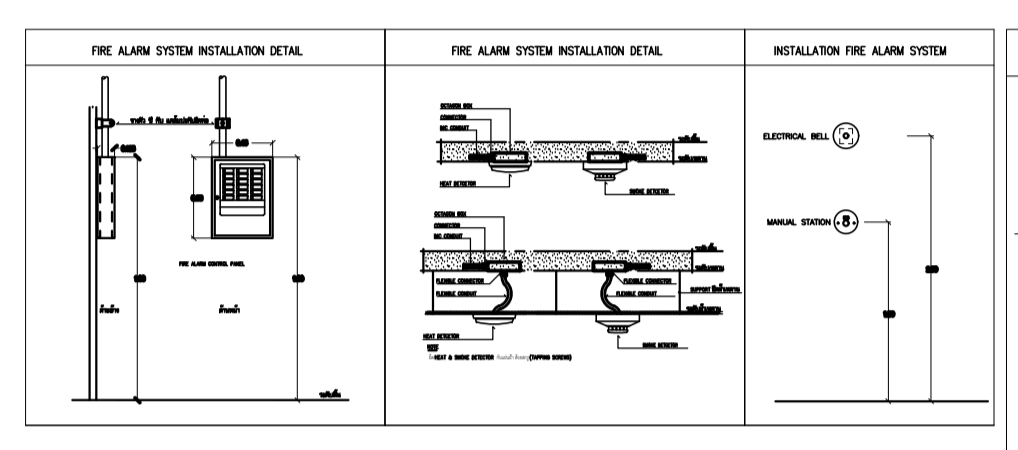
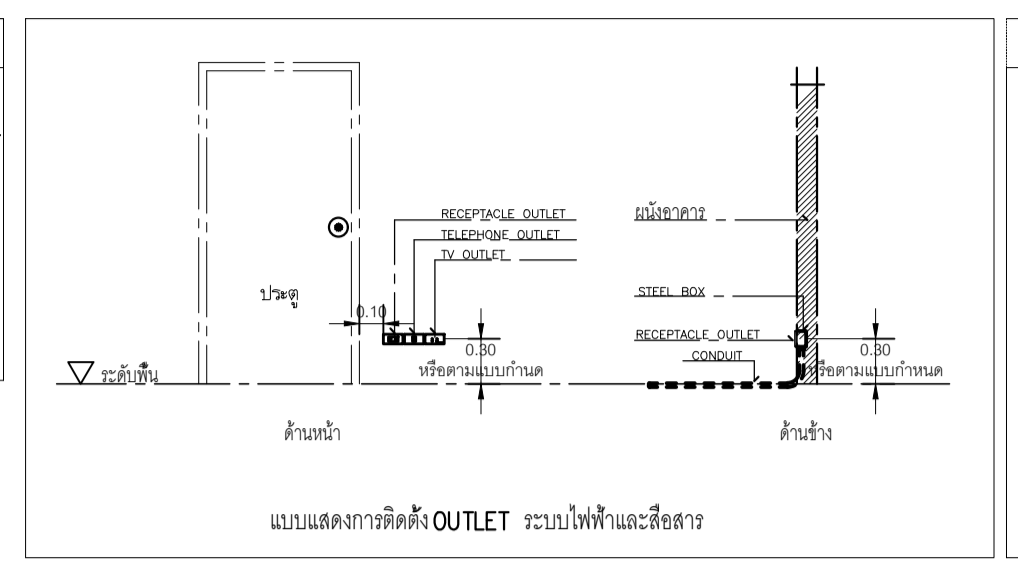
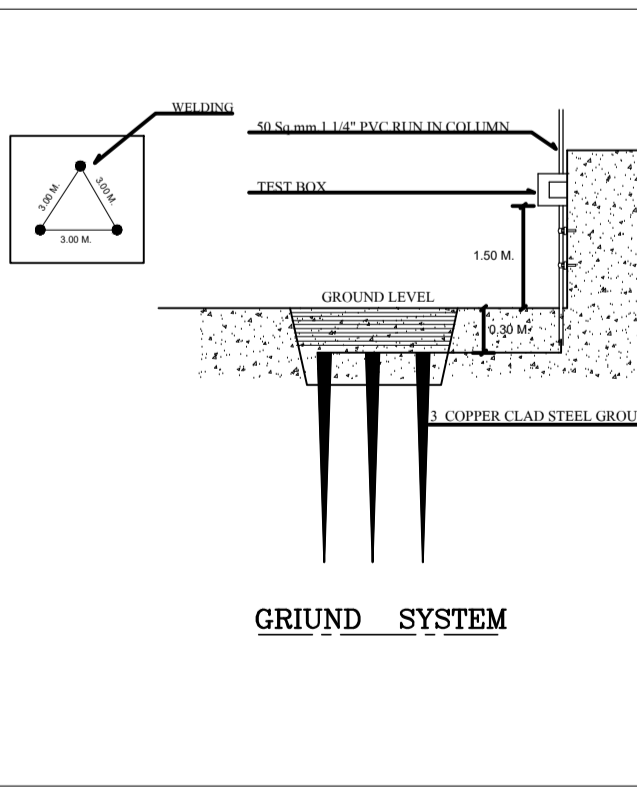
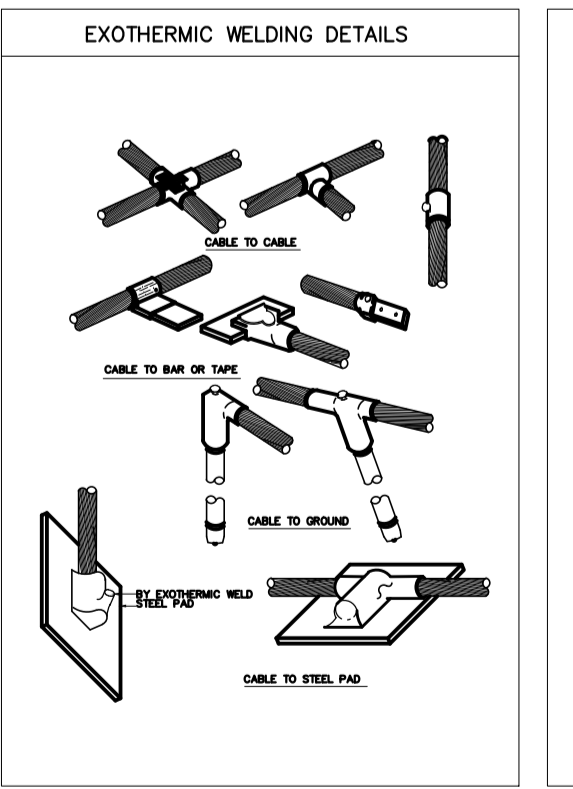
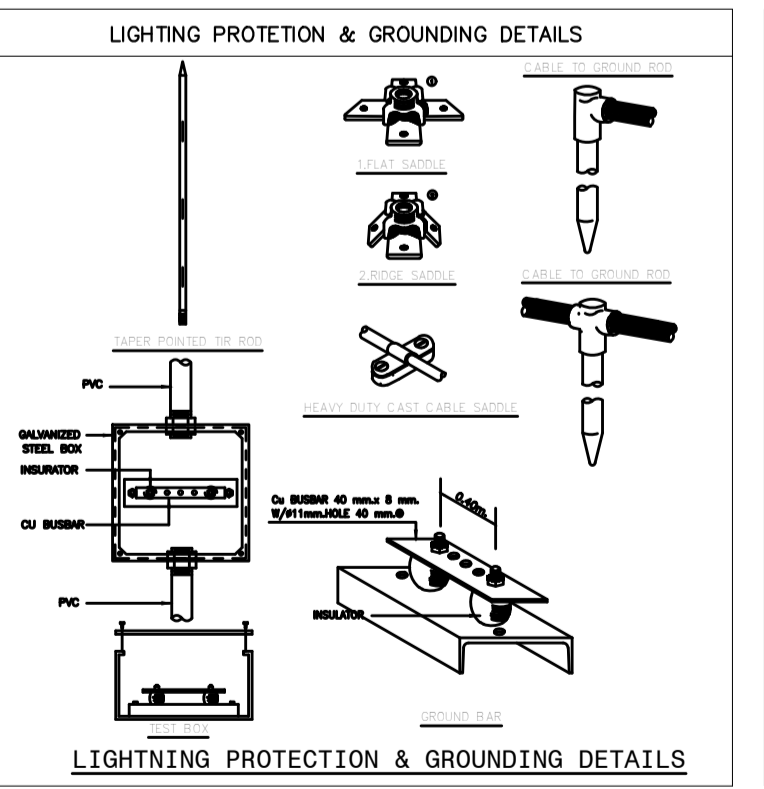
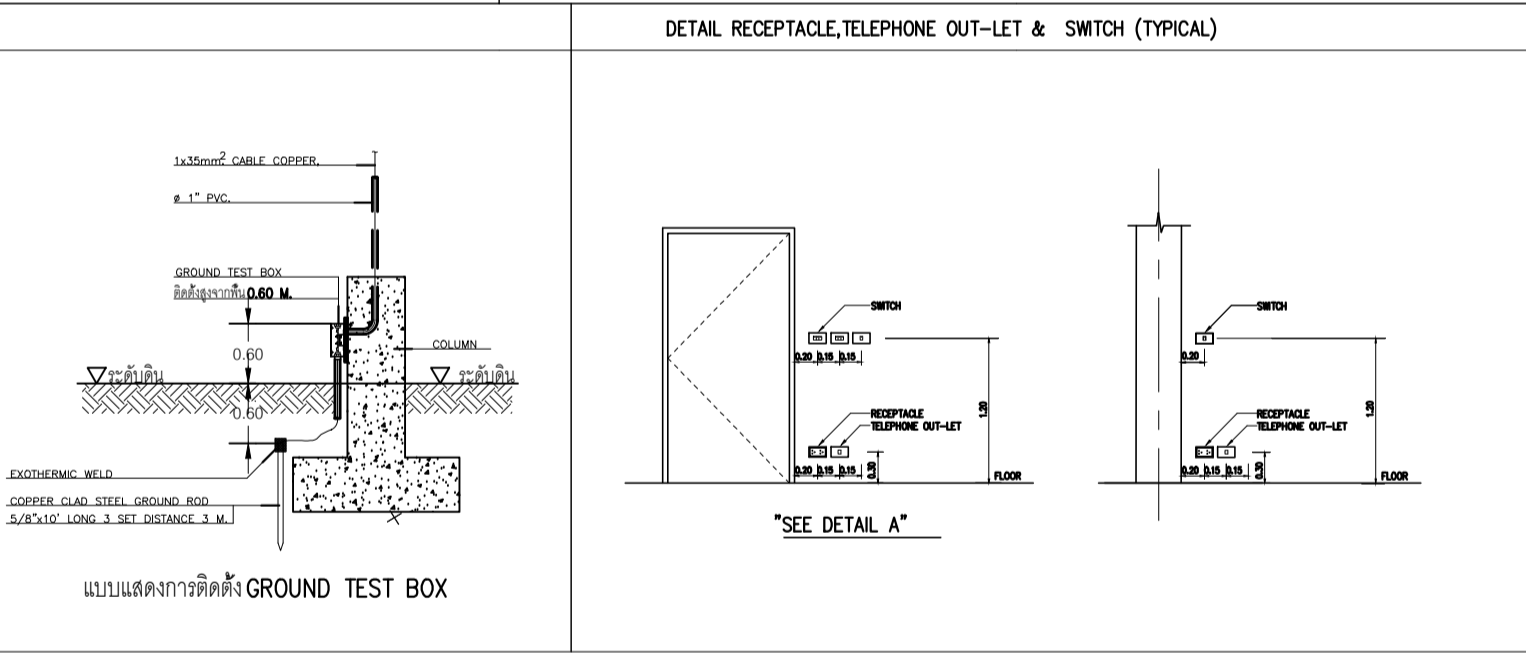
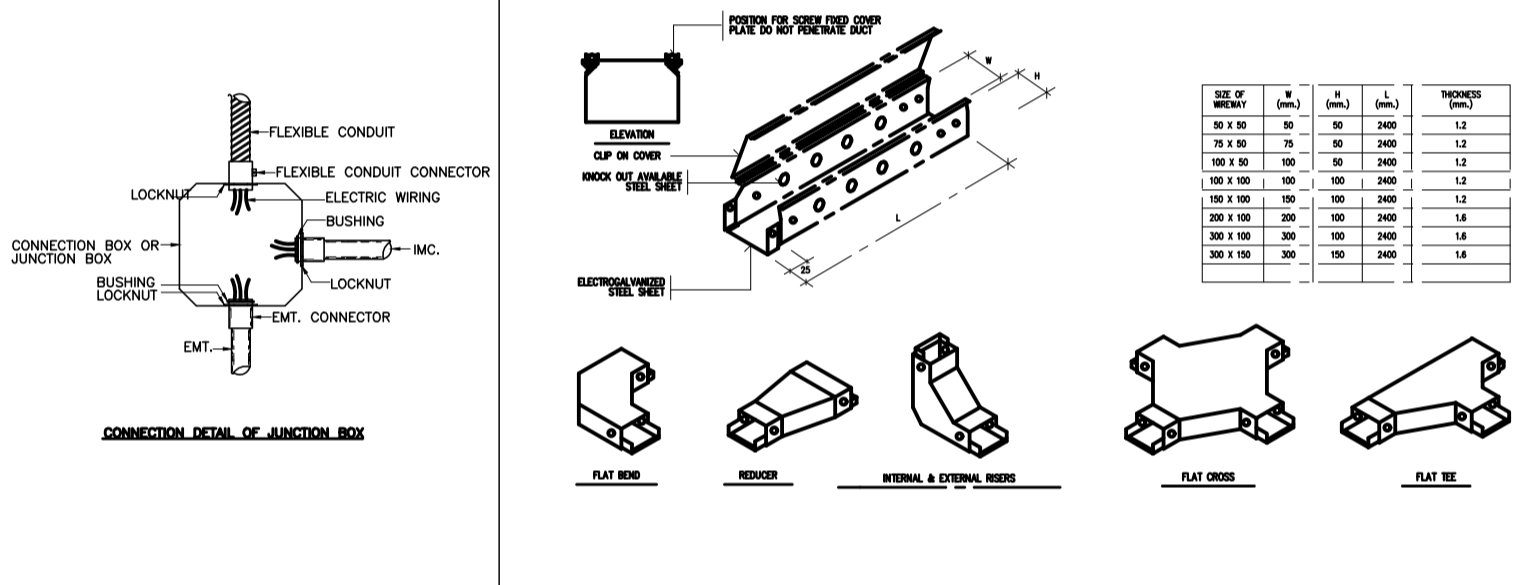
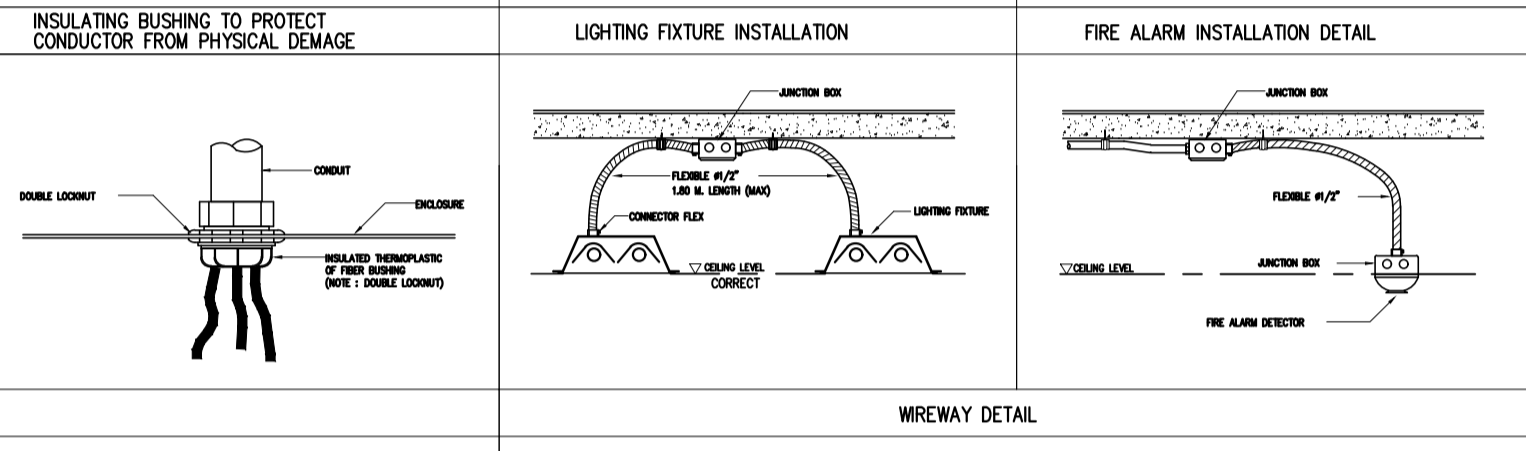
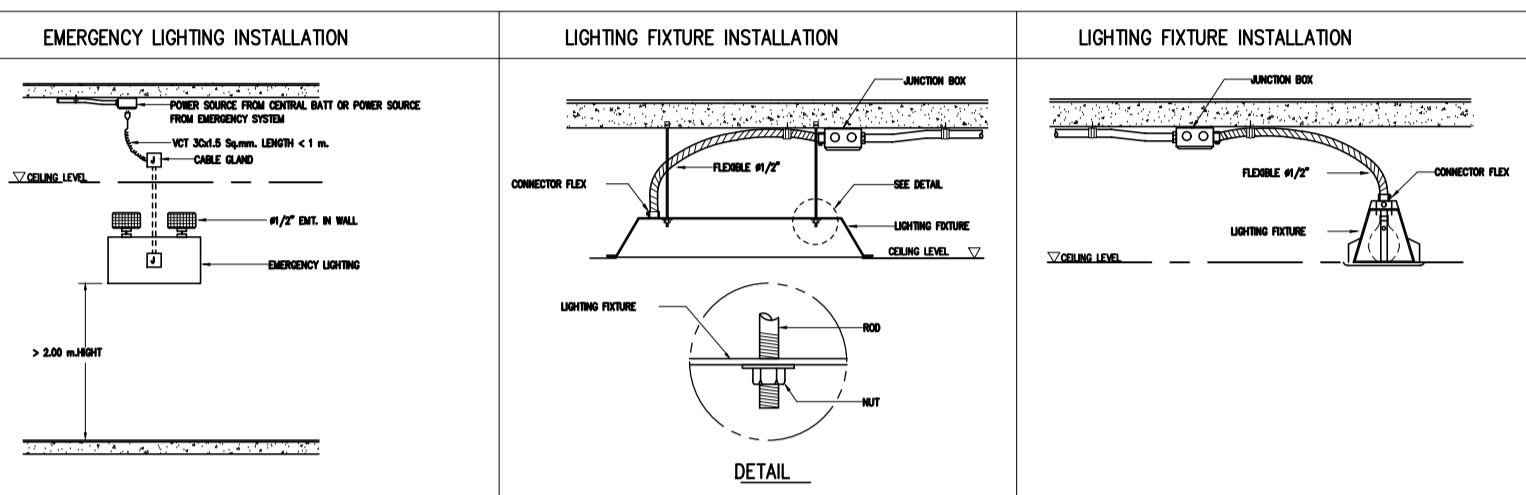
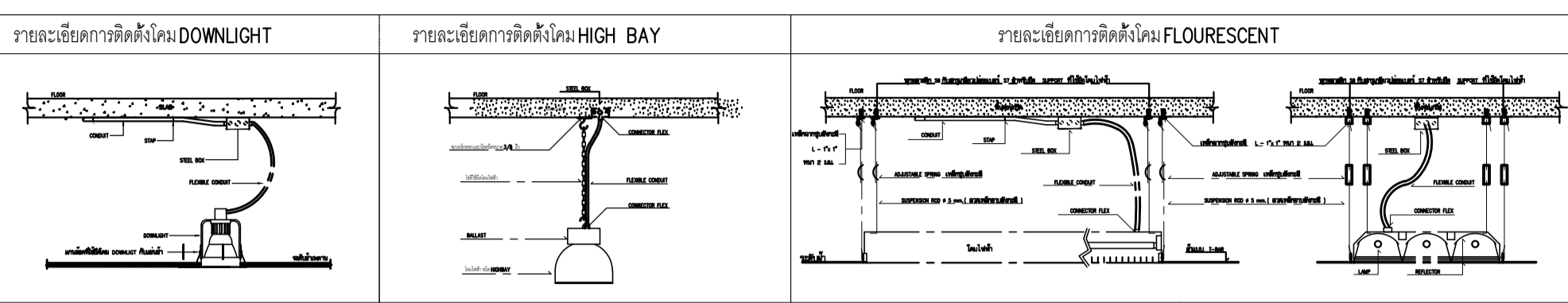
TOTAL SHEET:

E-01
11

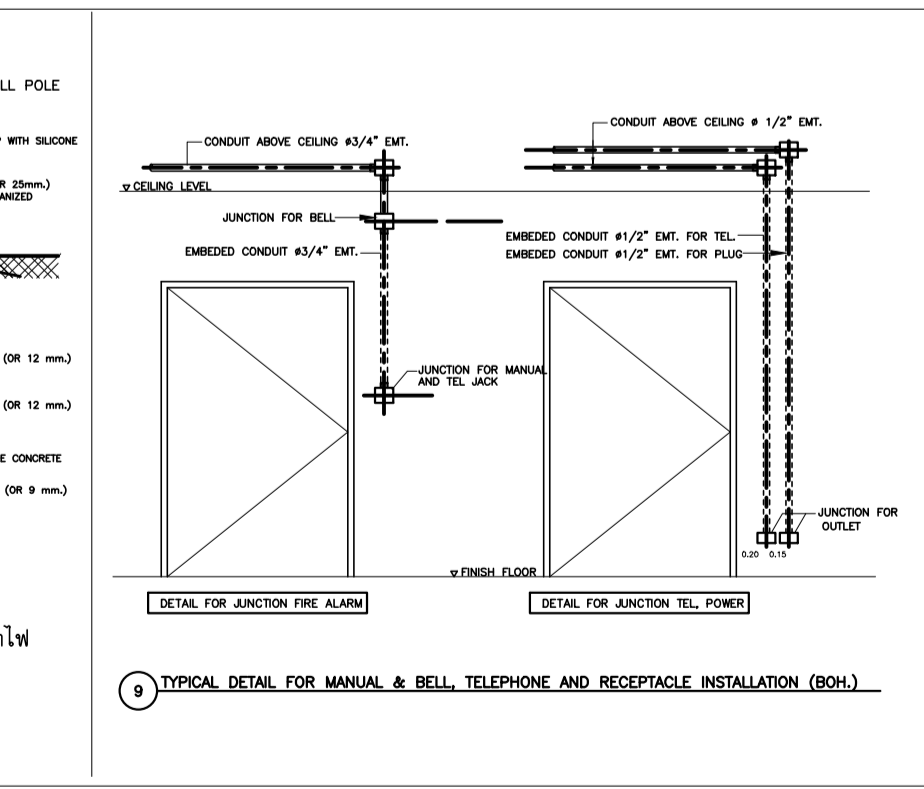
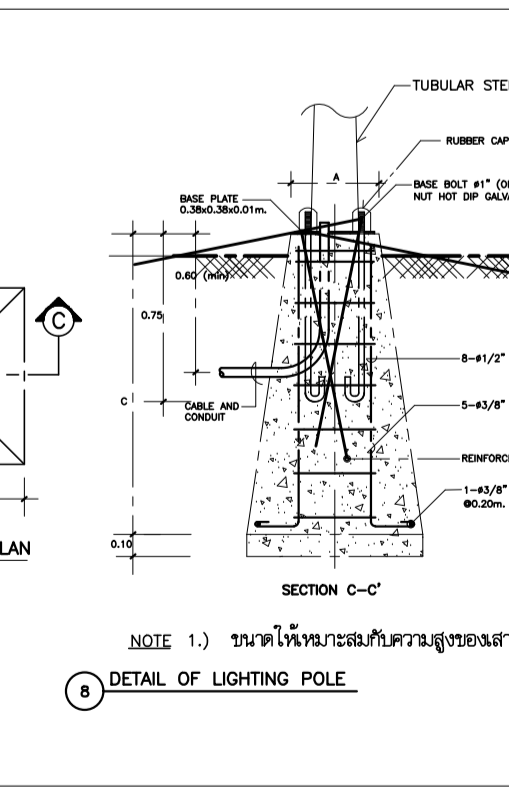
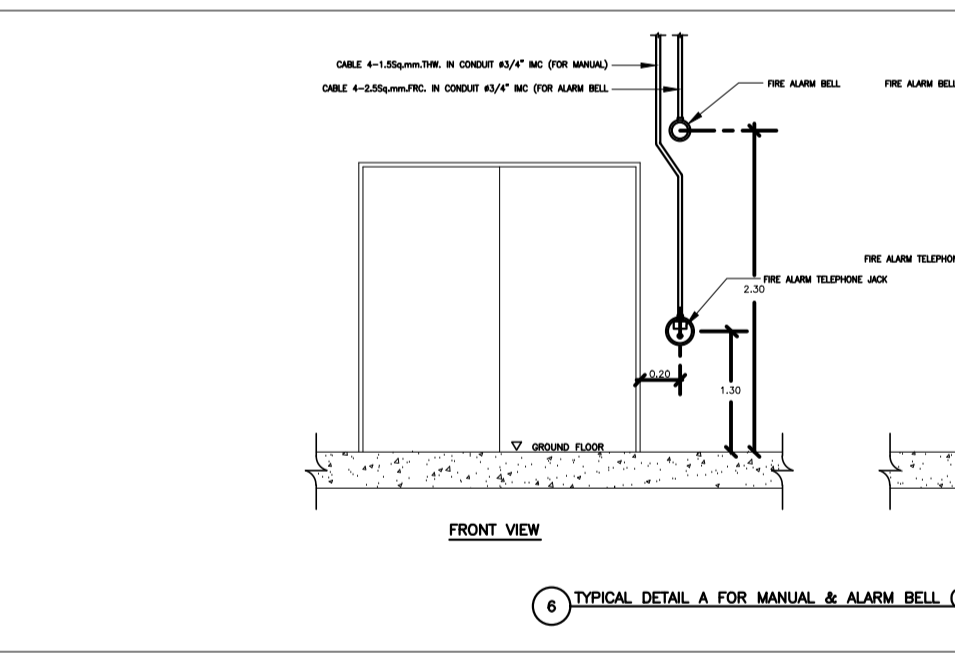
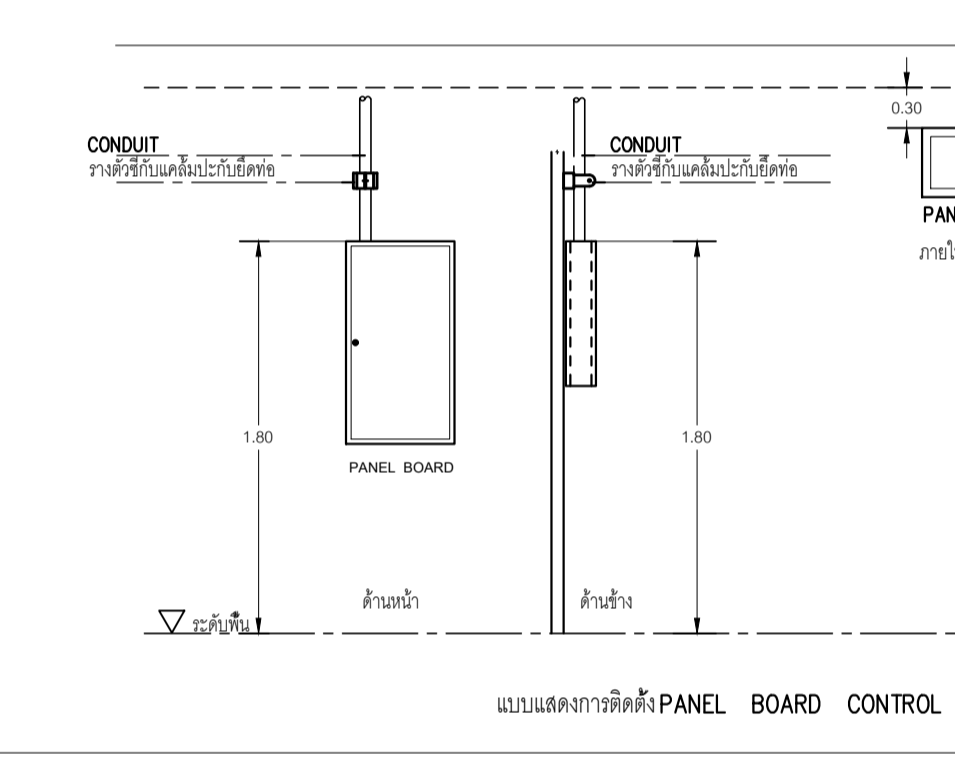
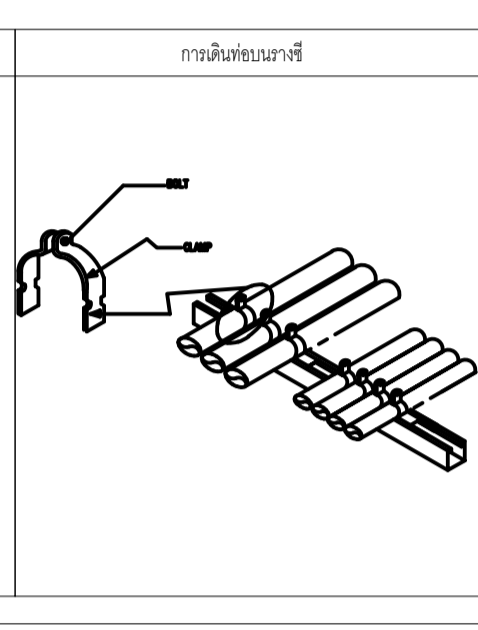
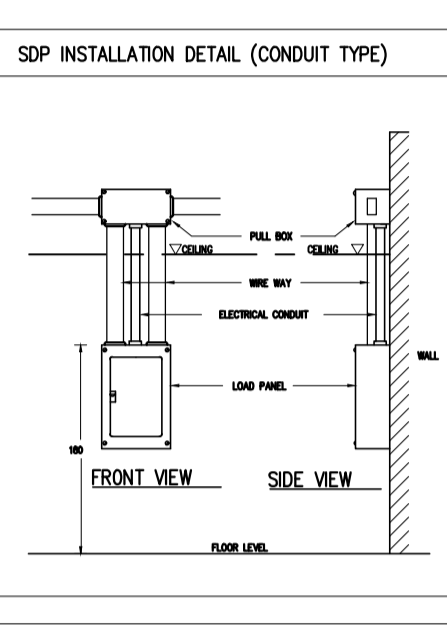
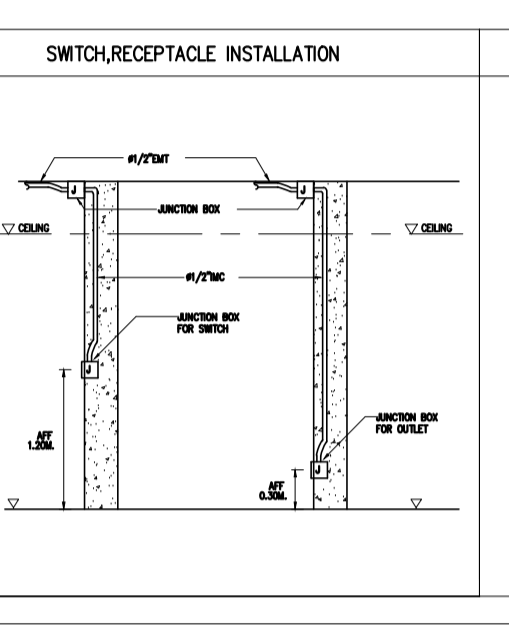
ส า ร บั ญ แ บ บ		
แบบวิศวกรรมไฟฟ้าและสื่อสาร		
แผ่นที่ NUMBER	รายละเอียด DESCRIPTIONS	รายละเอียด DESCRIPTIONS
E - 01	ELECTRICAL DRAWING LIST	
E - 02	ข้อกำหนดรายการประกอบแบบงานระบบไฟฟ้าและสื่อสาร	
E - 03	ELECTRICAL SINGLE LINE & RISER DIAGRAM	
E - 04	RISER DIAGRAM	
E - 05	LOAD SCHEDULE	
E - 06	ผังแสดงตำแหน่งหม้อแปลงไฟฟ้า	
E - 07	แปลนระบบไฟฟ้าแสงสว่าง ชั้น 1-7 อาคาร A	
E - 08	แปลนระบบไฟฟ้าแสงสว่าง , PLUG ชั้นอาคาร อาคาร A	
E - 09	แปลนระบบ PLUG & MATV & TELEPHONE & LAN ชั้นที่ 1-7 อาคาร A	
E - 10	แปลนระบบ FIRE ALARM & CCTV & WIF ชั้นที่ 1-7 อาคาร A	
E - 11	แปลนระบบป้องกันฟ้าผ่า อาคาร A	
หมายเหตุ**		

รายการวัสดุ		
NO.	รายการ	รายละเอียด
1	หม้อแปลงไฟฟ้า	ยี่ห้อ , QTC , เจริญชัย
2	รายงานวัสดุ MDB	S.J.M. , ASEFA , TIC
3	LOAD CENTER & CB	SCHNEIDER , ABB
4	ตู้ร้อยสายไฟฟ้า - ตู้ร้อยสายแบบโลหะ - ตู้ร้อยสายแบบพลาสติก	MATSUSHITA , PANASONIC , TAS , PAT ทองไทย , ศรีช่าง , ม.อ.บ.
5	สายไฟฟ้า	YAZAKI , BANGKOK CABLE , PHELPS DODGE
6	ดวงโคมไฟฟ้า	EVE , DELIGHT , PHILIPS , EXTRA BRITRE , LUSO
7	สวิตช์แม่เหล็กไฟฟ้าและอื่นๆ	Schneider , PANASONIC , CLIPSAL , HACO
8	ระบบโทรทัศน์ - ตู้รับ - ตู้ต่อสายโทรทัศน์ - สายโทรทัศน์	FORTH , PHONIX , PANASONIC , FUJISU KRONE , POUYET , LINK BANGKOK CABLE , PHELPS DODGE , LINK
9	ระบบโทรทัศน์ - อุปกรณ์กระจายสัญญาณ - สายโทรทัศน์	PHILIPS , TAFT , DBY , SMART BELDEN , SMART , LINK , DBY
10	สัญญาณแจ้งเหตุเพลิงไหม้	NOHMI , NOTIFIER , WILL , BOSCH
11	ระบบโทรทัศน์วงจรปิด	PHILIPS , FUJINET , BOSS , PANASONIC
12	ระบบคอมพิวเตอร์ - สายคอมพิวเตอร์ CATSE	OSCO , ALLIED TELESYN , 3-COM LINK , AMP
13	EMERGENCY LIGHT	CEE , DELIGHT , SUNNY
14	KEY TAG	ELECON หรือ เทียนฟ้า
15	GENERATOR	CUMMINS , PERKINS หรือ เทียนฟ้า

หมายเหตุ : ผู้รับจ้างต้องนำเสนอรายละเอียดผลิตภัณฑ์มาเพื่ออนุมัติจากวิศวกรก่อนการติดตั้ง



ตารางปริมาณสาย TEL&TV ในท่อร้อยสาย	
MAXIMUM NUMBER OF TEL CABLE IN CONDUIT OR TUBING	
CONDUIT SIZE (mm)	100
NO. OF CABLE	1
CONDUIT SIZE (mm)	125
NO. OF CABLE	2
CONDUIT SIZE (mm)	150
NO. OF CABLE	3
CONDUIT SIZE (mm)	200
NO. OF CABLE	4
CONDUIT SIZE (mm)	250
NO. OF CABLE	5
CONDUIT SIZE (mm)	300
NO. OF CABLE	6
CONDUIT SIZE (mm)	350
NO. OF CABLE	7
CONDUIT SIZE (mm)	400
NO. OF CABLE	8
CONDUIT SIZE (mm)	450
NO. OF CABLE	9
CONDUIT SIZE (mm)	500
NO. OF CABLE	10
CONDUIT SIZE (mm)	550
NO. OF CABLE	11
CONDUIT SIZE (mm)	600
NO. OF CABLE	12
CONDUIT SIZE (mm)	650
NO. OF CABLE	13
CONDUIT SIZE (mm)	700
NO. OF CABLE	14
CONDUIT SIZE (mm)	750
NO. OF CABLE	15
CONDUIT SIZE (mm)	800
NO. OF CABLE	16
CONDUIT SIZE (mm)	850
NO. OF CABLE	17
CONDUIT SIZE (mm)	900
NO. OF CABLE	18
CONDUIT SIZE (mm)	950
NO. OF CABLE	19
CONDUIT SIZE (mm)	1000
NO. OF CABLE	20
CONDUIT SIZE (mm)	1050
NO. OF CABLE	21
CONDUIT SIZE (mm)	1100
NO. OF CABLE	22
CONDUIT SIZE (mm)	1150
NO. OF CABLE	23
CONDUIT SIZE (mm)	1200
NO. OF CABLE	24
CONDUIT SIZE (mm)	1250
NO. OF CABLE	25
CONDUIT SIZE (mm)	1300
NO. OF CABLE	26
CONDUIT SIZE (mm)	1350
NO. OF CABLE	27
CONDUIT SIZE (mm)	1400
NO. OF CABLE	28
CONDUIT SIZE (mm)	1450
NO. OF CABLE	29
CONDUIT SIZE (mm)	1500
NO. OF CABLE	30
CONDUIT SIZE (mm)	1550
NO. OF CABLE	31
CONDUIT SIZE (mm)	1600
NO. OF CABLE	32
CONDUIT SIZE (mm)	1650
NO. OF CABLE	33
CONDUIT SIZE (mm)	1700
NO. OF CABLE	34
CONDUIT SIZE (mm)	1750
NO. OF CABLE	35
CONDUIT SIZE (mm)	1800
NO. OF CABLE	36
CONDUIT SIZE (mm)	1850
NO. OF CABLE	37
CONDUIT SIZE (mm)	1900
NO. OF CABLE	38
CONDUIT SIZE (mm)	1950
NO. OF CABLE	39
CONDUIT SIZE (mm)	2000
NO. OF CABLE	40
CONDUIT SIZE (mm)	2050
NO. OF CABLE	41
CONDUIT SIZE (mm)	2100
NO. OF CABLE	42
CONDUIT SIZE (mm)	2150
NO. OF CABLE	43
CONDUIT SIZE (mm)	2200
NO. OF CABLE	44
CONDUIT SIZE (mm)	2250
NO. OF CABLE	45
CONDUIT SIZE (mm)	2300
NO. OF CABLE	46
CONDUIT SIZE (mm)	2350
NO. OF CABLE	47
CONDUIT SIZE (mm)	2400
NO. OF CABLE	48
CONDUIT SIZE (mm)	2450
NO. OF CABLE	49
CONDUIT SIZE (mm)	2500
NO. OF CABLE	50





มหาวิทยาลัยเชียงใหม่ เชียงใหม่

แปลนฤๅธิ์

25 soi 13 Sirimangkalajam Rd.
Sulhep Muang Chiangmai
Tel 053 894818
Fax 053 894898

PROJECT:

อาคารหอพักนักศึกษา 7 ชั้น
กลุ่มที่ 1 อาคาร C และ D

LOCATION:

ศูนย์แม่ริม อำเภอแม่ริม
จังหวัดเชียงใหม่

ARCHITECTS:

ช่วยชัย สุธรรมทวาร ส.ศก. 3000

บรรจักษ์ รัตนชัย น.ศก. 17474

เกียรติยศ กัญญา น.ศก. 18332

LANDSCAPE ARCHITECTS:

จิรัชย์ เจริญศิริวิมล ส.ศก. 79

ENGINEERS:

ศพรวิทย์ ไชยเสน สสจ. 8674

ศักดิ์ชัย ทองพันธ์ นทจ. 33429

ELECTRICAL ENGINEERS:

จำนงค์ ไชยวาล สทจ. 4537

SANITARY ENGINEERS:

ศุภชัย คงอินทร์ สทจ. 276

MECHANICAL ENGINEERS:

สมจิตร ชินใจ นทจ. 25566

TITLE:

SINGLE LINE DIAGRAM

SCALE:

1 : 100

APPROVED BY:

REVISION

NO.	DESCRIPTION	DATE

PROJECT NO :

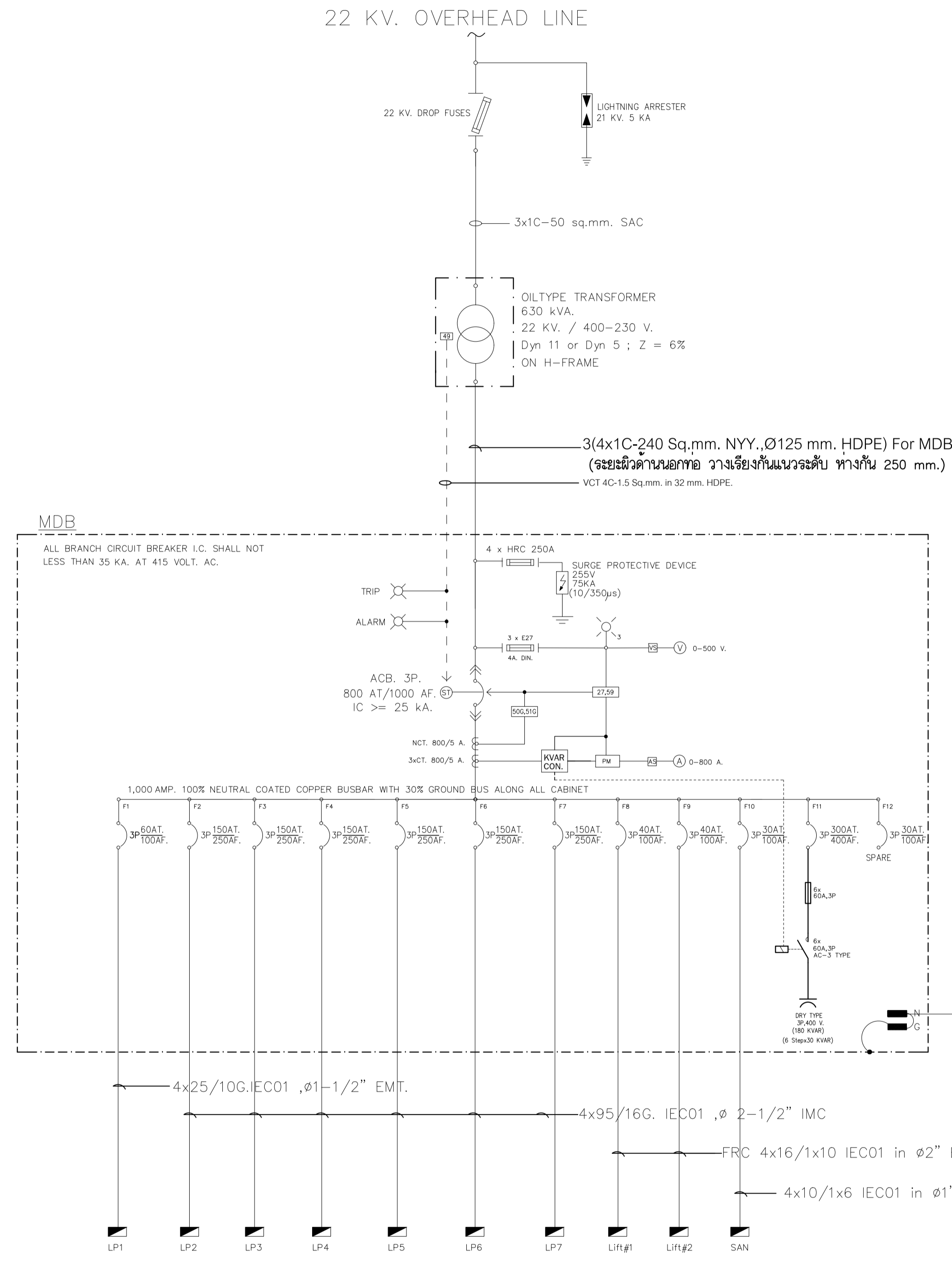
อาคาร C

SHEETS NO:

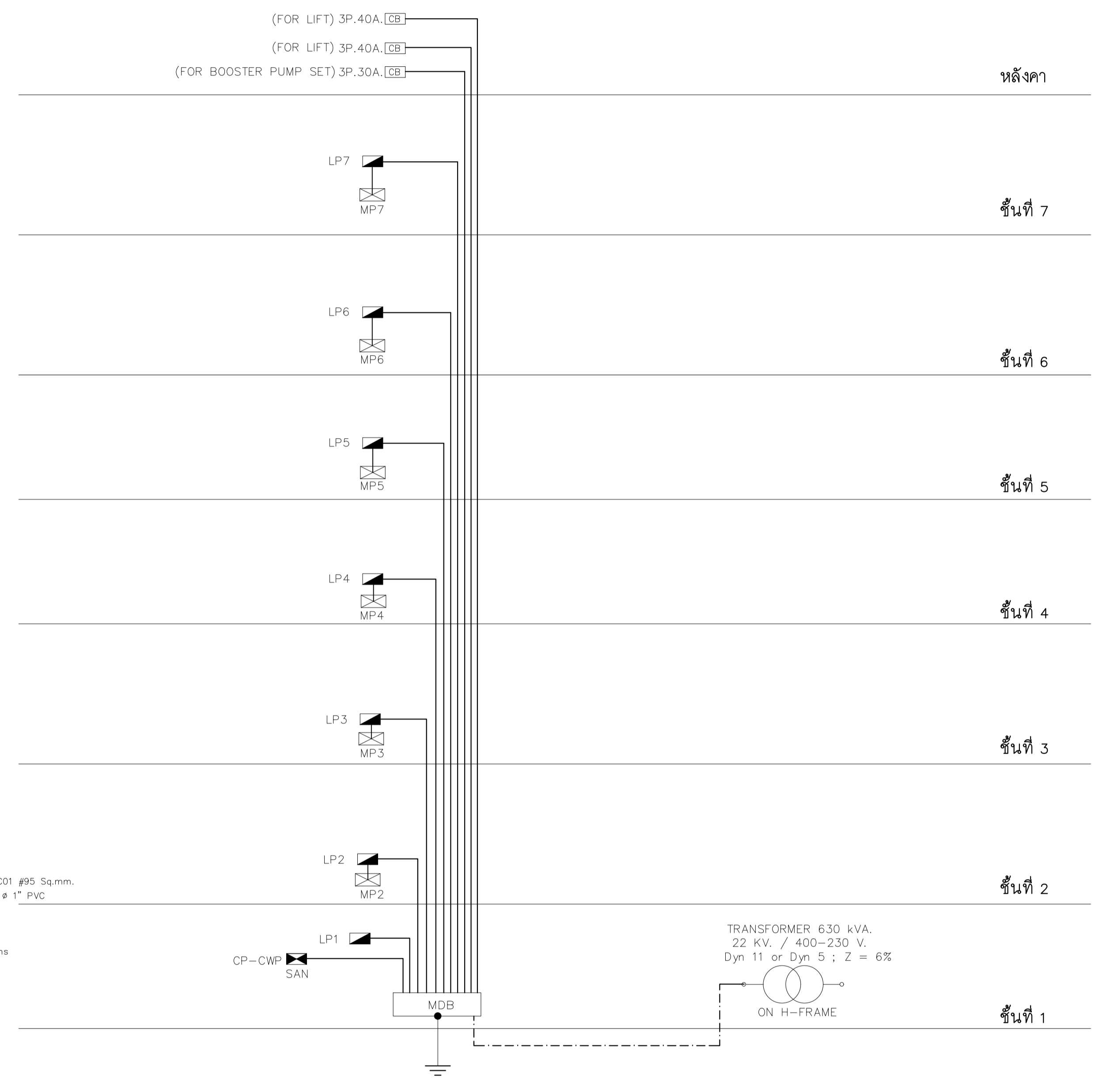
03

TOTAL SHEET:

11



ELECTRICAL SYSTEM SINGLE LINE DIAGRAM



ELECTRICAL SYSTEM RISER DIAGRAM



มหาวิทยาลัยราชภัฏเชียงใหม่

แปลนฤๅช๑

25 soi13 Sirimangkalajem Rd.
Su-ngai Muang Chiangmai
Tel 053 894816
Fax 053 894896

PROJECT:

อาคารหอพักนักศึกษา 7 ชั้น
กลุ่มที่ I อาคาร C และ D

LOCATION:

ศูนย์แม่ริม อำเภอแม่ริม
จังหวัดเชียงใหม่

ARCHITECTS:

ชวิญชัย สุธรรมชาว ส.ศด.3000

วรวิวัฒน์ รัตนศรี น.ศด.17474

เกรียงไกร กันนิภา น.ศด.18332

LANDSCAPE ARCHITECTS:

จิรัชชัย เจริญศิริวรรณ ส.ภ.ศ.79

ENGINEERS:

ศพาวุธ ไซยแสน ส.ศ.8674

ศักดิ์ชัย ทองพันธ์ ภ.ศ.33429

ELECTRICAL ENGINEERS:

จำนงค์ โจนวล ส.พ.ศ.4537

SANITARY ENGINEERS:

ศุภชัย คงอินทร์ ส.ศ.276

MECHANICAL ENGINEERS:

สมจิตร ชินะใจ ภ.ศ.25966

TITLE:

ผังแสดงตำแหน่งหม้อแปลงไฟฟ้า

SCALE:

1 : 200

APPROVED BY:**REVISION**

NO.	DESCRIPTION	DATE

PROJECT NO :

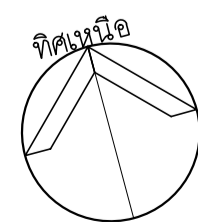
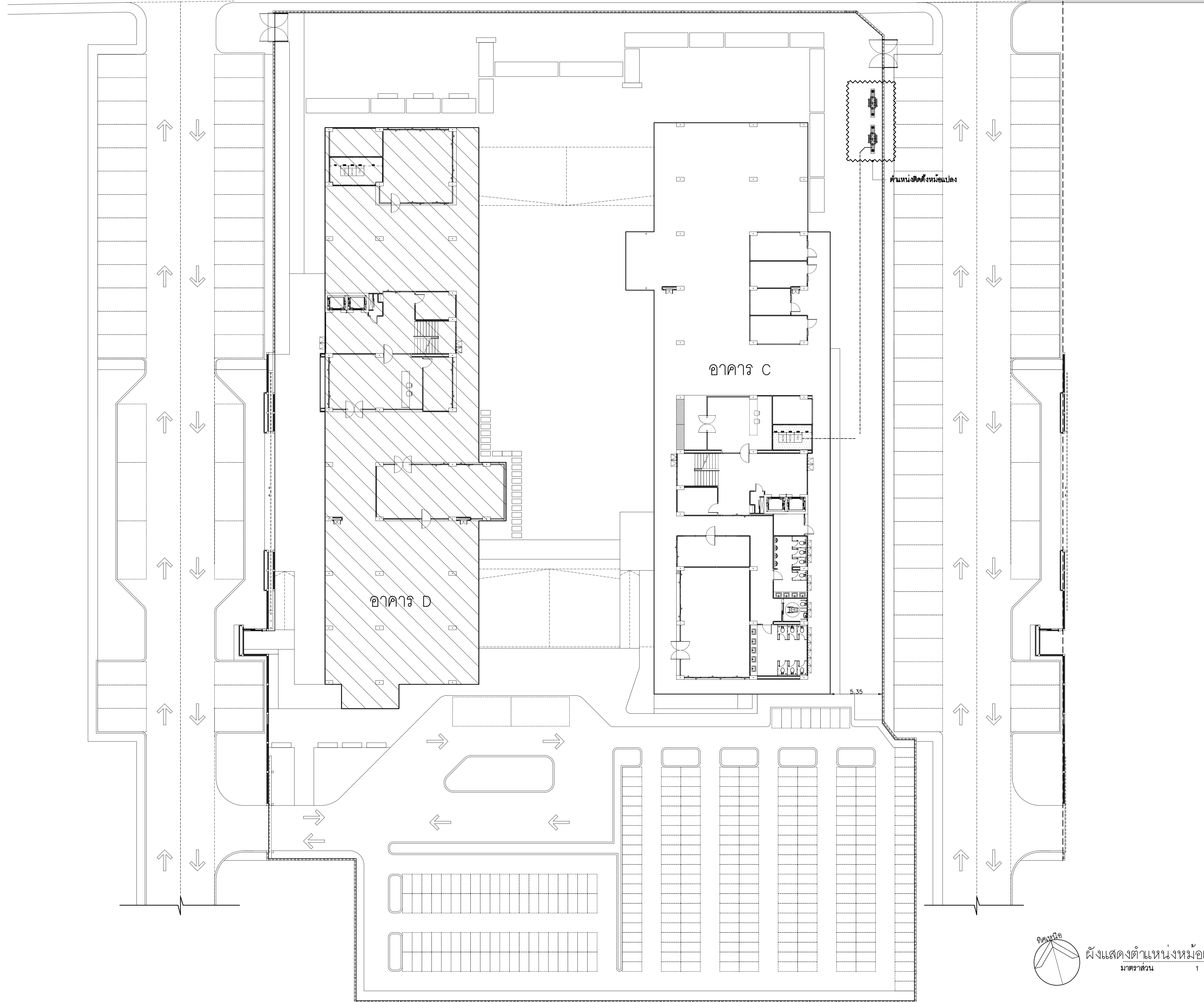
อาคาร C

SHEETS NO:

06

TOTAL SHEET:

11



ผังแสดงตำแหน่งหม้อแปลงไฟฟ้า
มาตราส่วน 1 : 200



มหาวิทยาลัยราชภัฏเชียงใหม่

แปลนฤๅติ

25 soi 13 Sirimangkalarn Rd.
Suthep Muang Chiangmai
Tel 053 894918
Fax 053 894999

PROJECT:
อาคารหอพักนักศึกษา 7 ชั้น
กลุ่มที่ 1 อาคาร C และ D

LOCATION:
ศูนย์แม่ริม อำเภอแม่ริม
จังหวัดเชียงใหม่
ARCHITECTS:

ขวัญชัย สุธรรมชาว ส.ศบ.3000
วรรัตน์ รัตนตรี ส.ศบ.17474
เกียรติกร กันนิตย์ ส.ศบ.18332

LANDSCAPE ARCHITECTS:
จิรัช เจริญศิริวงค์ ส.ศบ.79

ENGINEERS:
ศทวัญ โยแดน สช.8674
ศักดิ์ชัย ทองพันธ์ ภช.33429

ELECTRICAL ENGINEERS:
จ่านงค์ ไจนวล สพท.4537

SANITARY ENGINEERS:
ศุภชัย คงอินทร์ สท.276

MECHANICAL ENGINEERS:
สมจิตร ชินใจ ภท.25566

TITLE:
แปลนระบบไฟฟ้าแสงสว่าง ชั้น 1-7

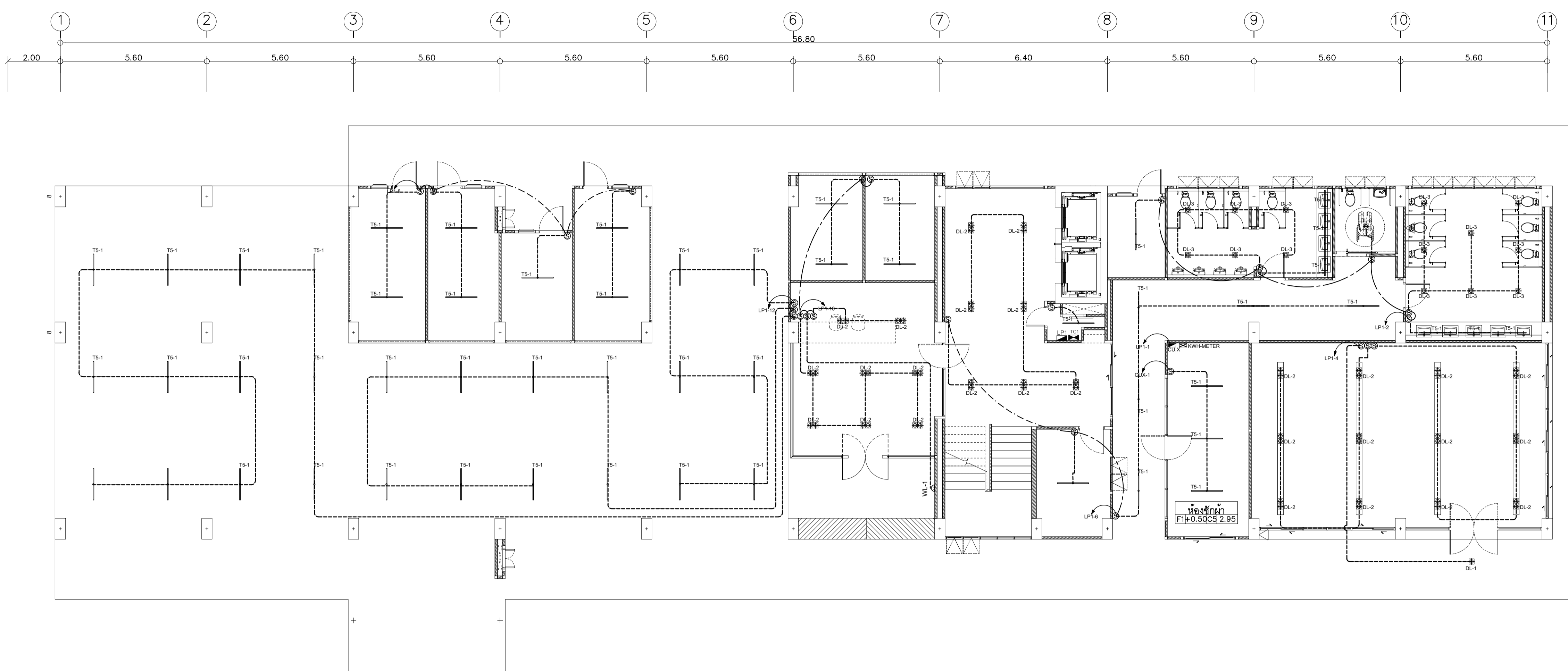
SCALE:
1 : 100

APPROVED BY:

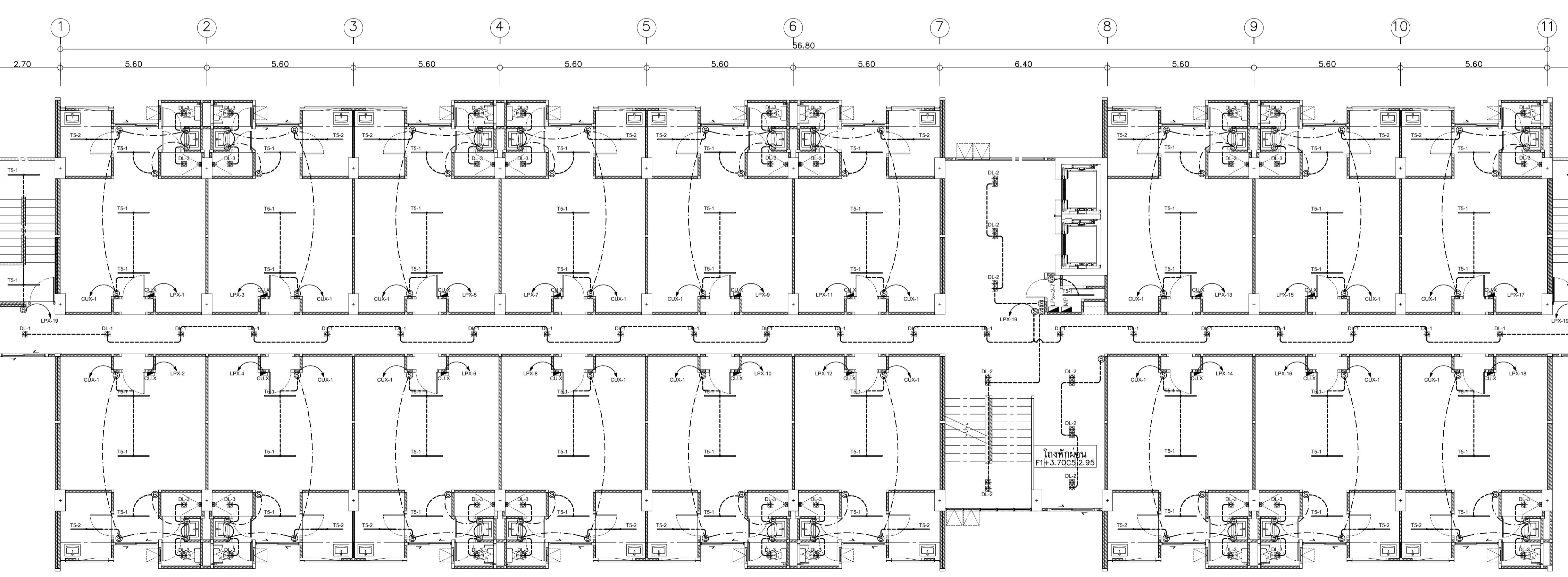
REVISION		
NO.	DESCRIPTION	DATE

PROJECT NO :
อาคาร C

E-07	SHEETS NO: 07
	TOTAL SHEET: 11



แปลนระบบไฟฟ้าแสงสว่าง ชั้น 1
มาตราส่วน 1 : 100



แปลนระบบไฟฟ้าแสงสว่าง ชั้น 2-7
มาตราส่วน 1 : 100



มหาวิทยาลัยเชียงใหม่

แปลนฯ

25 soi 13 Sirimangkalajarn Rd.
Suthep Muang Chiangmai
Tel 053 894918
Fax 053 894999

PROJECT:

อาคารหอพักนักศึกษา 7 ชั้น
กลุ่มที่ I อาคาร C และ D

LOCATION:

ศูนย์แม่ริม อำเภอแม่ริม
จังหวัดเชียงใหม่

ARCHITECTS:

ชวัญชัย สุธรรมขาว ส.ศด. 3000
วรรัตน์ รัตนคล้าย ภ.ศด. 17474
นริศนโรจน์ ก้อนนิมิต ภ.ศด. 18332

LANDSCAPE ARCHITECTS:

จิรัชชัย เจริญศิริวรรณ ส.ศด. 79

ENGINEERS:

ศทาวุธ ไชยแสน สศ. 8674
ศักดิ์ชัย ทองพันธ์ ภท. 33429

ELECTRICAL ENGINEERS:

จ่านงค์ ไชยวาล สพก. 4537

SANITARY ENGINEERS:

ศุภชัย คงอินทร์ สศ. 276

MECHANICAL ENGINEERS:

สมจิตร ชินใจ ภท. 25566

TITLE:

แปลนระบบไฟฟ้าแสงสว่าง, PLUG ชั้นตาดฟ้า

SCALE:

1 : 100

APPROVED BY:

REVISION

NO.	DESCRIPTION	DATE

PROJECT NO :

อาคาร C

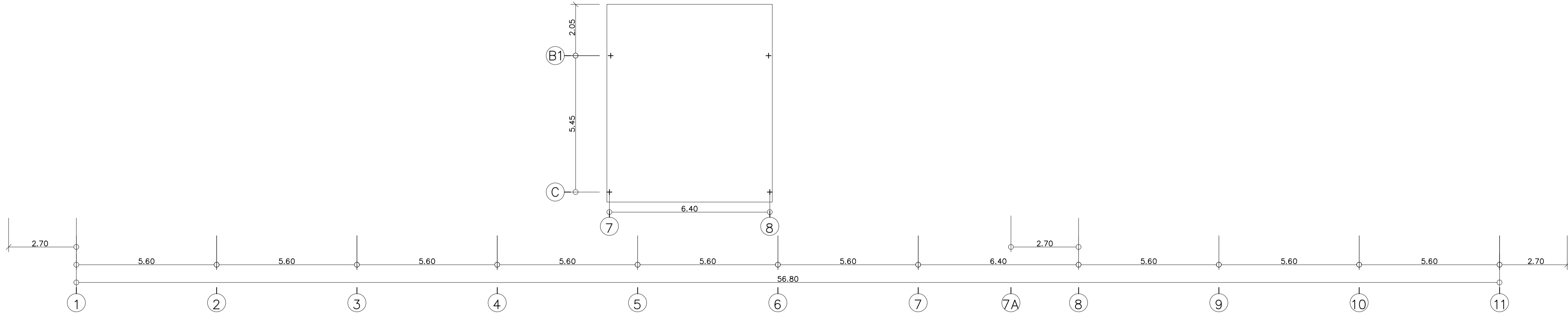
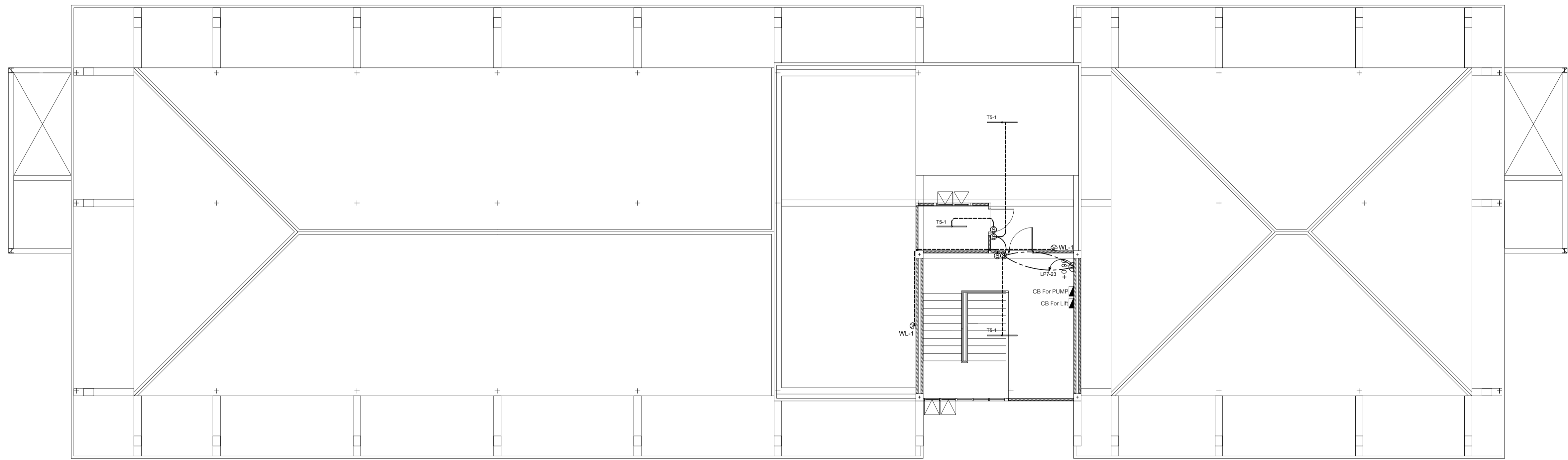
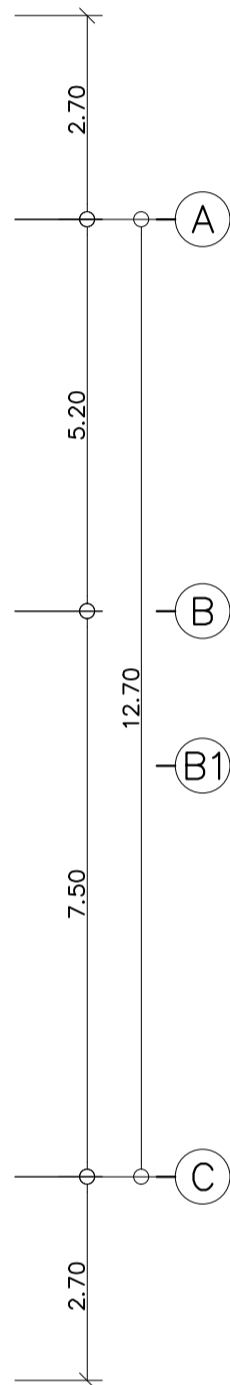
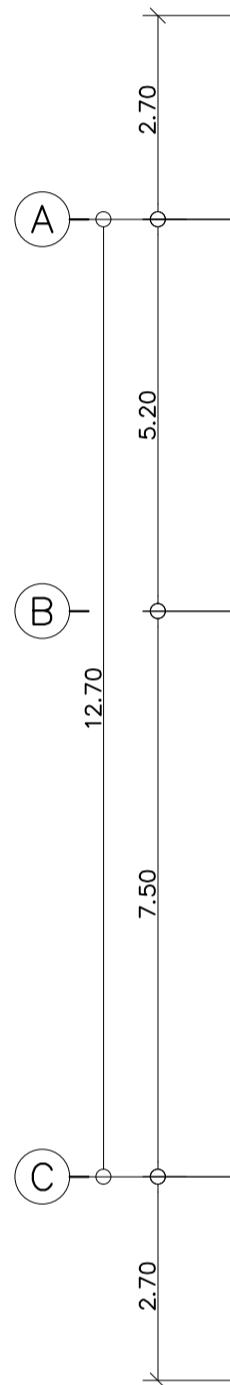
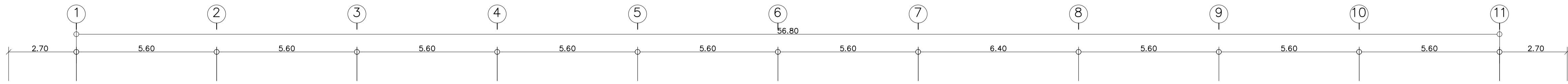
SHEETS NO:

08

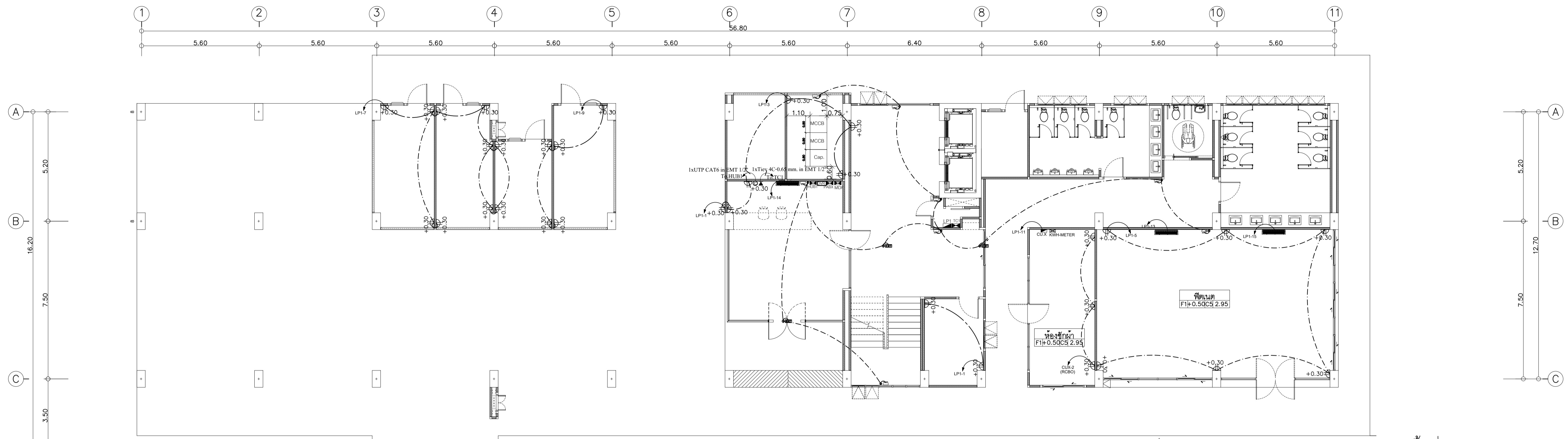
TOTAL SHEET:

11

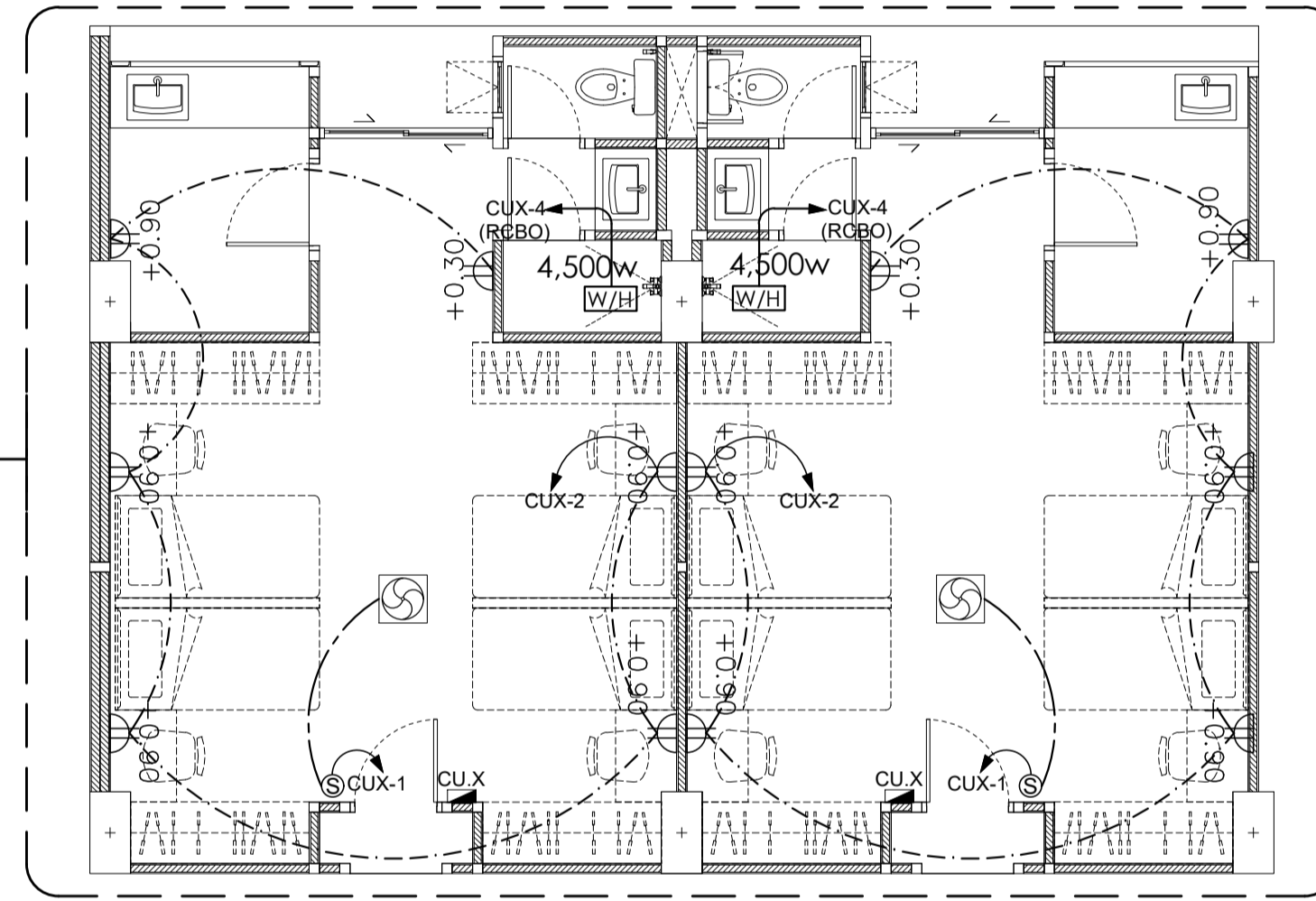
E-08



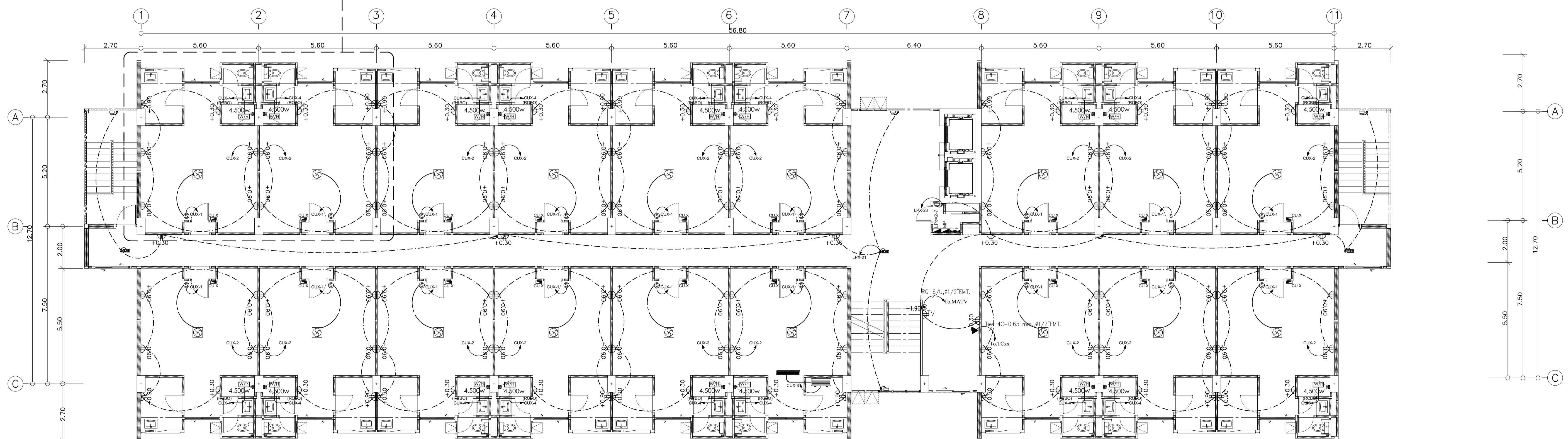
แปลนระบบไฟฟ้าแสงสว่าง , ตำแหน่ง PLUG ชั้นตาดฟ้า
มาตราส่วน 1 : 100



แปลนระบบ PLUG & TELEPHONE & LAN ชั้นที่ 1
 มาตรฐาน 1 : 100



แปลนขยายตำแหน่ง PLUG ห้องพัก
 มาตรฐาน



แปลนระบบ PLUG & TELEPHONE & LAN ชั้นที่ 2-7
 มาตรฐาน 1 : 100



มหาวิทยาลัยเชียงใหม่

ไพलगฤทธิ์

25 Soi 13 Sirimangkalajam Rd.
 Suthep Muang Chiangmai
 Tel 053 894818
 Fax 053 894898

PROJECT:
 อาคารหอพักนักศึกษา 7 ชั้น
 กลุ่มที่ 1 อาคาร C และ D

LOCATION:
 ศูนย์แม่ริม อำเภอแม่ริม
 จังหวัดเชียงใหม่
 ARCHITECTS:

ขวัญชัย สุธรรมชาวล ๓.๙๐.๓๐๐๐

วรทัศน์ รัตนศรีชัย ๓.๙๐.๓๑๗๔

เกรียงไกร กันนิษฐ ๓.๙๐.๑๘๓๓๒

LANDSCAPE ARCHITECTS:

จิรัชย์ เจริญสิริวิมล ๓.๙๐.๗๙

ENGINEERS:

ศพรวิบูลย์ ชาญแสน ๓.๙๐.๘๖๗๔

ศักดิ์ชัย ทองพันธ์ชัย ๓.๙๐.๓๓๔๒๙

ELECTRICAL ENGINEERS:

จำนงค์ ไฉนวล ๓.๙๐.๕๓๓๗

SANITARY ENGINEERS:

สุภกริชย์ คงอินทร์ ๓.๙๐.๒๗๖

MECHANICAL ENGINEERS:

สมจิตร ชินใจ ๓.๙๐.๒๕๕๖๖

TITLE:
 แปลนระบบ PLUG & MATV
 TELEPHONE & LAN ชั้นที่ 1-7

SCALE:
 1 : 100

APPROVED BY:

REVISION		
NO.	DESCRIPTION	DATE

PROJECT NO. :

อาคาร C

SHEETS NO:
 09

TOTAL SHEET:
 11

E-09



ไอพลองฤทธิ์

25 soi 13 Srinakharinwirot Rd.
Suthep Mueang Chiangmai
Tel 053 594919
Fax 053 814499

PROJECT:

อาคารหอพักนักศึกษา 7 ชั้น
กลุ่มที่ 1 อาคาร C และ D

LOCATION:

ศูนย์แม่ริม อำเภอแม่ริม
จังหวัดเชียงใหม่

ARCHITECTS:

ขวัญชัย สุธรรมชาวด ส.ศด. 3000
วรรษิษฐ์ ภักดิ์ชัย ป.ศด. 17474
เกียรติยศ กันณินยา ป.ศด. 18332

LANDSCAPE ARCHITECTS:

จิรัชย์ เจริญศิริวิมล ส.ศด. 79

ENGINEERS:

ศพวชญ์ ไชยแสน สดช.8674
ศักดิ์ชัย ทองพันธ์จิ่ง ภช 33429

ELECTRICAL ENGINEERS:

จันทน์ ไชยวณ สฟท. 4537

SANITARY ENGINEERS:

ศุภชัย คงอินทร์ สฟ. 276

MECHANICAL ENGINEERS:

สมจิตร ชินใจ ภท.25566

TITLE:
แปลนระบบ FIRE ALARM & CCTV
& Wifi ชั้นที่ 1-7

SCALE:

1 : 100

APPROVED BY:

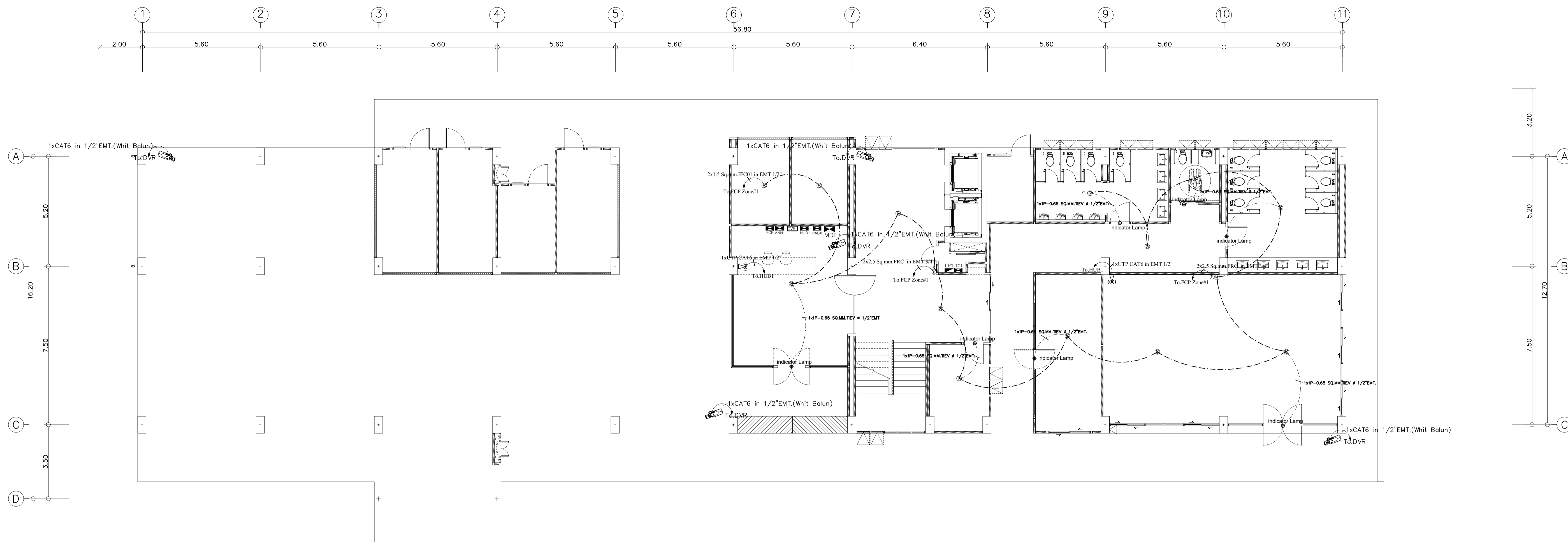
REVISION

NO.	DESCRIPTION	DATE

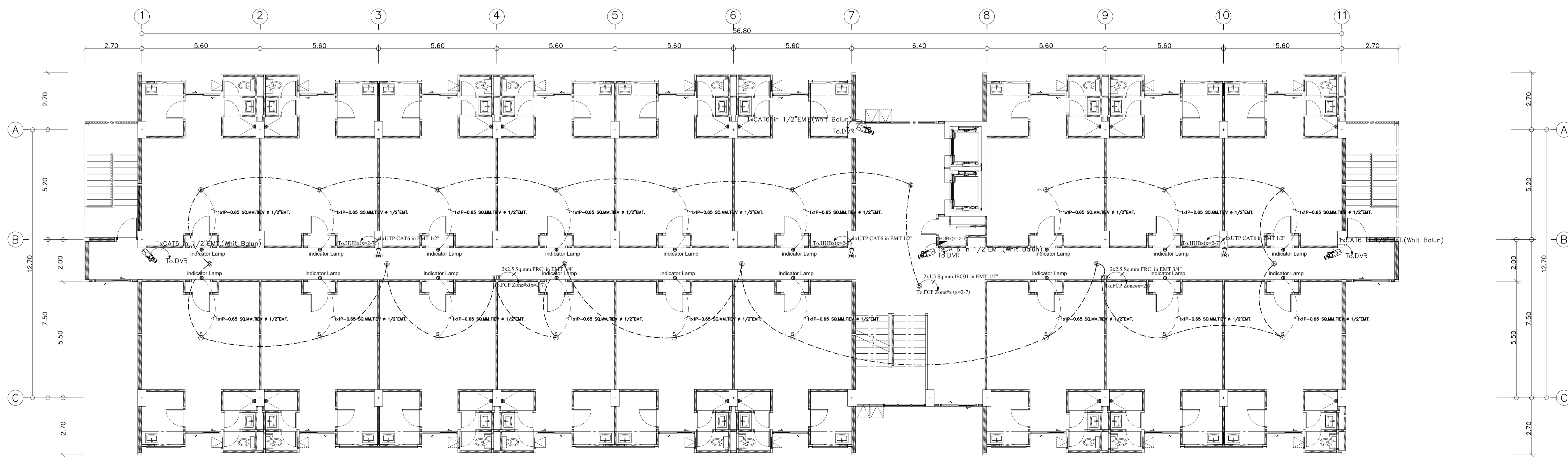
PROJECT NO. :

อาคาร C

E-10	SHEETS NO.	10
	TOTAL SHEET	11



แปลนระบบ FIRE ALARM & CCTV & Wifi ชั้นที่ 1
มาตราส่วน 1 : 100



แปลนระบบ FIRE ALARM & CCTV & Wifi ชั้นที่ 2-7
มาตราส่วน 1 : 100



มหาวิทยาลัยเชียงใหม่

เพลงฤทธิ์

25 soi 13 Sirimangkalajam Rd.
Suthep Muang Chiangmai
Tel 053 894919
Fax 053 894999

PROJECT:

อาคารหอพักนักศึกษา 7 ชั้น
กลุ่มที่ 1 อาคาร C และ D

LOCATION:

ศูนย์แม่ริม อำเภอแม่ริม
จังหวัดเชียงใหม่

ARCHITECTS:

ชวัญชัย สุธรรมชาว ส.ศ.ก. 3000
วรศิษฐ์ รัตนชัย ก.ศ.ก. 17474
เนติธโรจน์ กันนิยา ก.ศ.ก. 18332

LANDSCAPE ARCHITECTS:

จิรัชย์ เจริญศิริวิมล ส.ก.ศ. 79

ENGINEERS:

ศุภวุธ ไชยแสน ส.ช. 8674

ศักดิ์ชัย ทองพันธ์ ก.ช. 33429

ELECTRICAL ENGINEERS:

จันทน์ ไจวอล ส.พ.ก. 4537

SANITARY ENGINEERS:

สุภชัย คงอินทร์ ส.ศ. 276

MECHANICAL ENGINEERS:

สมจิตร ชินใจ ก.ก. 25566

TITLE:

แผนระบบป้องกันฟ้าผ่า

SCALE:

1 : 100

APPROVED BY:

REVISION

NO.	DESCRIPTION	DATE

PROJECT NO :

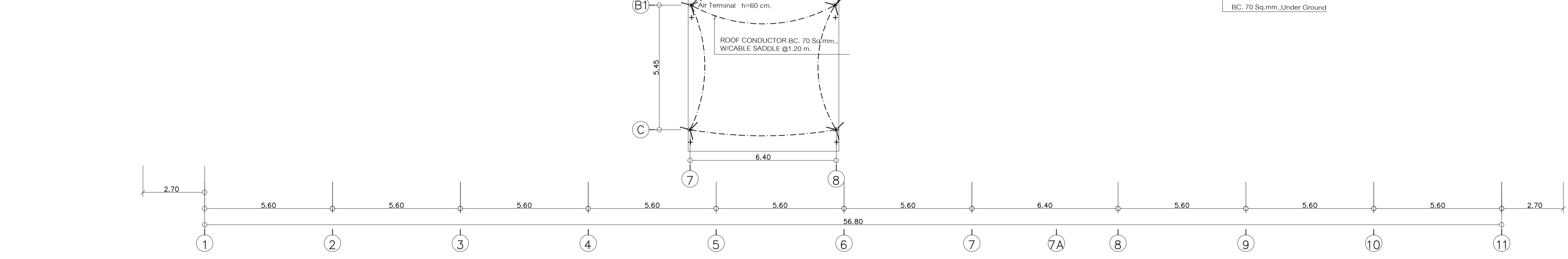
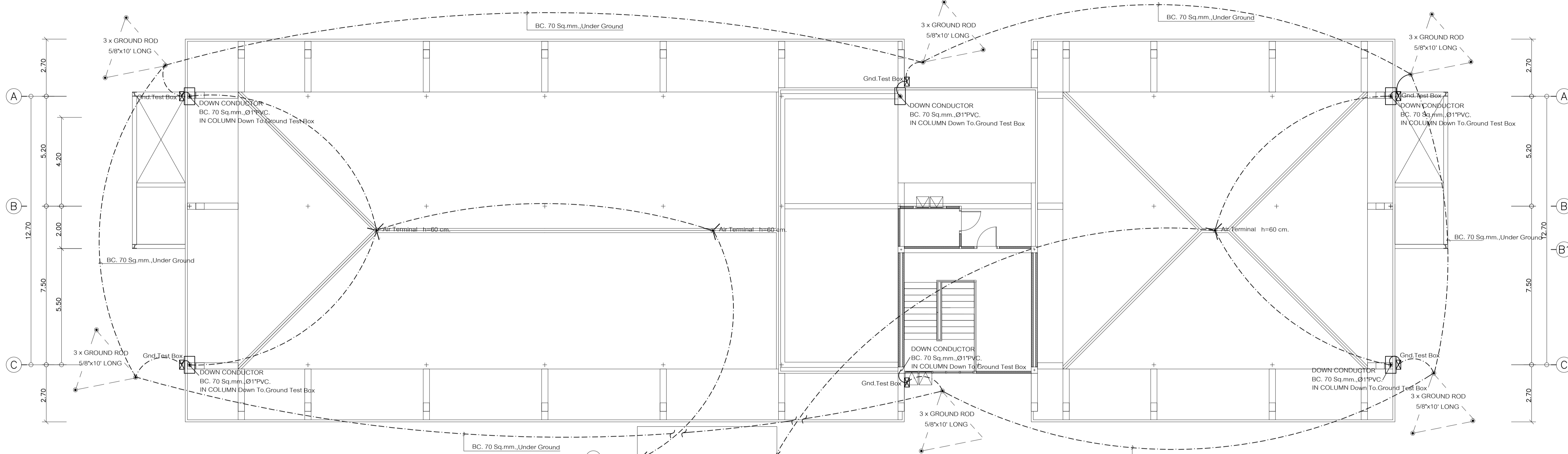
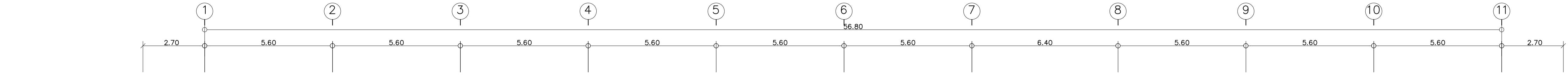
อาคาร C

SHEETS NO:

11

TOTAL SHEET:

11



แผนระบบป้องกันฟ้าผ่า
มาตราส่วน 1 : 100